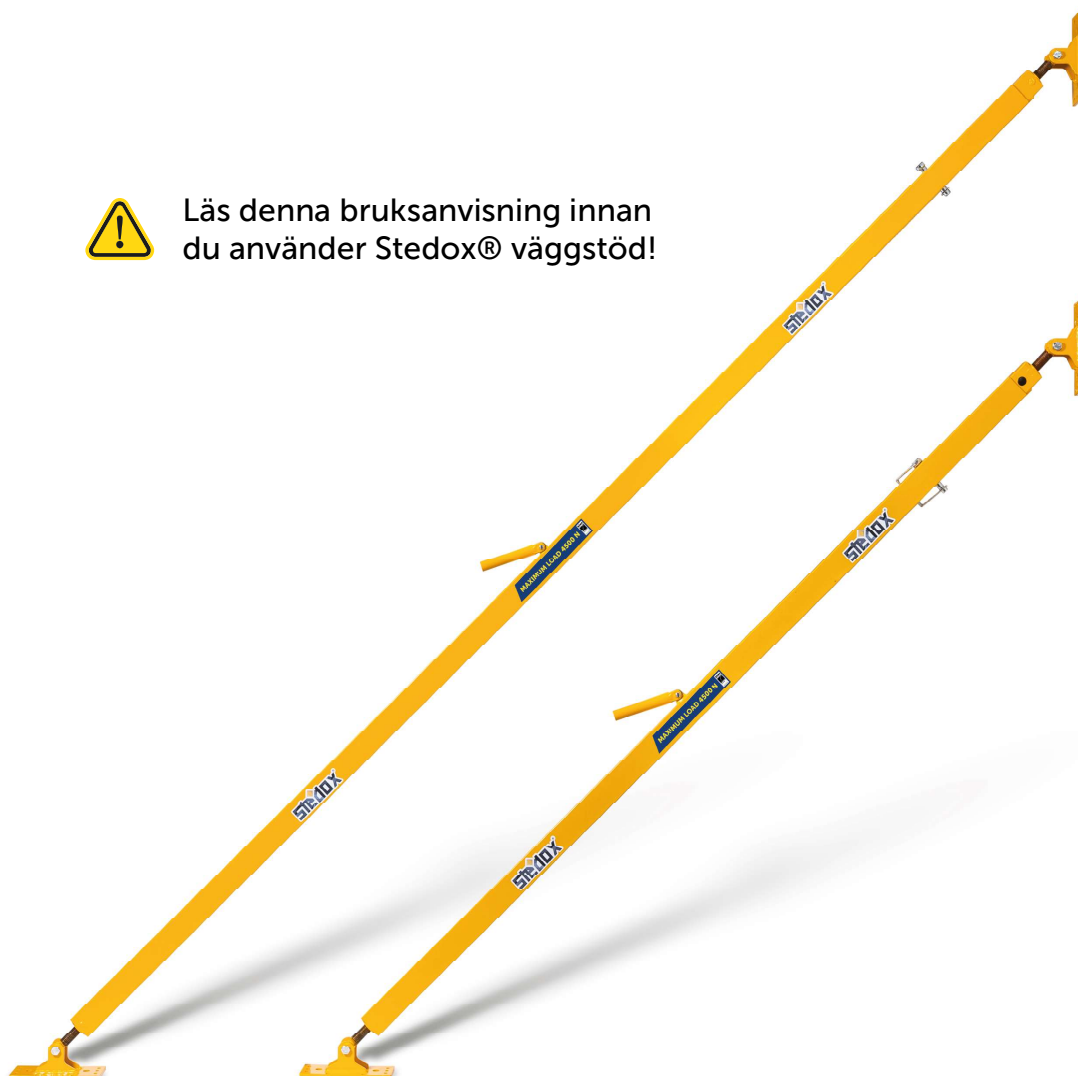




Läs denna bruksanvisning innan
du använder Stedox[®] väggstöd!



Kundtjänst

Dennis Sundström
dennis@stedox.com
+358 (0)44 206 3020

Innehållsförteckning

Stedox® Support Bruksanvisning och teknisk info	1
Kundtjänst	1
1. Stedox®	3
2. Kortfattat om produkten Stedox® Support	3
3. Allmänt	5
4. Säkerhets och driftsinstruktioner	5
4.1 Symboler	5
4.2 Riskbedömning	5
4.3 Monteringsanvisningar	5
4.4 Användning	6
4.5 Information om byggarbetsplatsen	6
4.6 Illustrationer	6
4.7 Kontroll av väggstödet	6
4.8 Användning av andra produkter	6
5. Teknisk information	7
5.1 Ändplattornas geometri	8
6. Maxbelastning	9
6.1 Stedox® Support 23s	9
6.2 Stedox® Support 23 och 35	9
7. Observera	11
10. Förvaring	11
8. Service och reservdelar	11
9. Hantering	11
10. Förvaring	11
11. Vid en olycka	11
4 skäl att använda Stedox®	12



1. Stedox®

Stedox® är ett varumärke som ägs av det finska företaget Stedox Ab Oy, Stedox® utvecklar och säljer produkter för enkla och säkra monteringar av trä och betongelement. Stedox® Support (nedan "Väggstöd/Monteringsstöd") används för att montera prefabricerade väggar, element och pelare.

2. Kortfattat om produkten Stedox® Support

Stedox® Support är ett väggstöd designad speciellt för träkonstruktioner. Grundarna av Stedox® såg bristen på säkra och hållbara väggstöd på marknaden och började skapa ett lätt och hållbart väggstöd från grunden. Stedox® Support har hittills vunnit popularitet i Finland, Sverige, Norge, Danmark, Tyskland, USA och Kanada.

Vid användning av Stedox® Support, följ dessa steg:

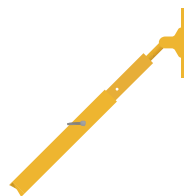
1. Förläng stödet till önskad längd med hjälp av dess teleskopfunktion (c/c 100 mm).
2. Lås stödet i önskat läge med hjälp av låssprinten.
3. Fäst väggstödet säkert i både vägg och golv.
4. Använd finjusteringsfunktionen genom att vrida på stödet.

Fördelar – som stedox® garanterar



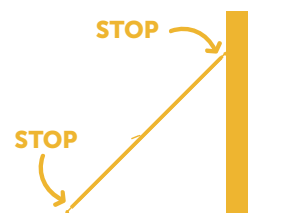
Extra robust handtag gör det superenkelt att justera väggstöden

Det extra robusta handtaget gör att du kan montera och justera hundratals väggstöd per dag utan att bli trött i händerna



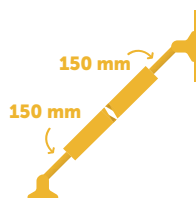
Grovjustering görs snabbt med en låssprint

Enkelheten i grovjusteringen gör det möjligt för bara en installatör att ha fullständig kontroll över väggen eller pelaren.



Den inbyggda stoppfunktionen gör arbetet säkrare och förebygger olyckor

Stedox® justerbara väggstöd har en inbyggd stoppfunktion som förhindrar oavsiktlig utskruvning av gångorna.



300 mm finjustering gör det enkelt att justera väggen i lod

Efter att av väggstödet fästs finjusteras stödets längd genom att vrida stödet medurs eller moturs. Längden ändras med 5mm per 360° rotation.



Dubbelt rostskydd säkerställer lång livslängd för monteringsstöden

Alla våra monteringsstöd är varmförzinkade och pulverlackerade för att maximera produkternas livslängd. Det dubbla rostskyddet innebär att de klarar av brutala förhållanden.

7/12/16
Kg

Stabila, men ändå lätta och användarvänliga gör arbetet roligt och effektivt

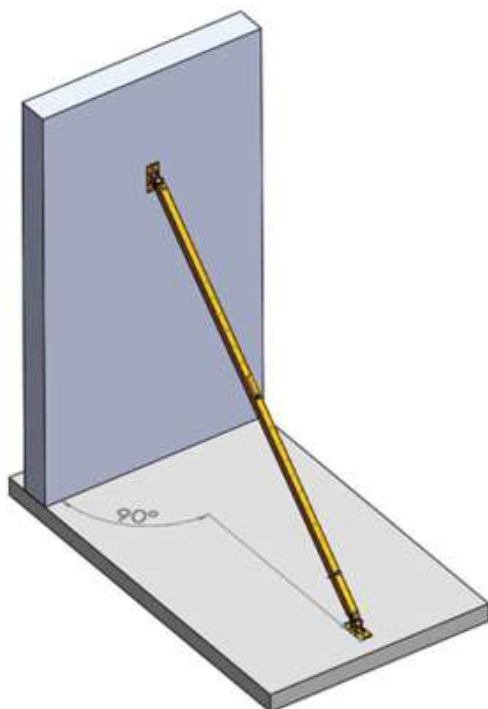
Väggstöden är designade och tillverkade för att vara lätta att hantera vilket gör monteringsarbetet roligt och effektivt.



3. Allmänt

Denna bruksanvisning innehåller viktig information om hur Stedox® Support säkert kan användas. Det är därför viktigt att instruktionerna läses innan väggstödet används. Bruksanvisningen ska alltid hållas till hands på byggarbetsplatsen. Stedox®-produkter är endast avsedda att användas av kvalificerade fackmän.

Stedox® förbehåller sig rätten till tekniska ändringar. Så arbetet kan utföras säkert med gällande lagstiftning, föreskrifter och andra säkerhetsriktlinjer. Som entreprenör ska du se till att byggnaden och dess konstruktion är stabil under hela byggskedet. Hit hör även montering, demontering och hantering av väggstöden. Byggnaden i sin helhet ska besiktigas efter både montering och demontering av väggstöden.



4. Säkerhets och driftsinstruktioner

4.1 Symboler

Denna symbol används tillsammans med instruktionerna för att fästa särskild uppmärksamhet på saker som är väsentliga ur säkerhetssynpunkt:



Följ alltid säkerhetsinstruktionerna för att undvika personskador och skador på egendom

4.2 Riskbedömning

Som entreprenör ska du alltid göra en riskbedömning som täcker de risker som är förknippade med det arbete som ska utföras. Arbeta alltid enligt de instruktioner som tagits fram från riskbedömningen.

4.3 Monteringsanvisningar

Som entreprenör ansvarar du alltid för att nödvändig dokumentation tillgänglig för användning av väggstöd. Lämplig dokumentation är denna bruksanvisning och för jobbet lämpliga ritningar och instruktioner.



Använd alltid minst två väggstöd per element



Väggstödet ska fästas ovanför elementets tyngdpunkt! För höga element där detta inte är möjligt är det avgörande att stödja dem på annat sätt så att elementet inte under några omständigheter kan välta.



Låssprinten måste vara på plats innan väggstödet ska belastas! Väggstödet får inte användas utan låssprint!



Fäst alltid väggstödet vinkelrätt mot det stödda elementet!

4.4 Användning

Väggstöden är endast avsedda för professionellt bruk. De får endast användas av fackmän under överinseende av kvalificerade personer. Bruksanvisningen ska ses som en del av väggstödet. Eventuella tillägg, undantag eller avvikelser från bruksanvisningen vid användning av väggstöd (t.ex. användning av andra väggstöd och metoder) är en potentiell risk där du som entreprenör förblir ensam ansvarig för eventuella skador. Potentiell användning av andra väggstöd, metoder eller procedurer måste alltid planeras på lämpligt sätt. Trots det ansvarar du som entreprenör för nödvändig kompletterande planering och dokumentation som kan behövas.



Du måste alltid se till att tillåtna belastningar inte överskrids, samt var och hur väggstöden kan fästas säkert.

4.5 Information om byggarbetsplatsen

Som entreprenör ska du se till att bruksanvisningen alltid finns tillgänglig på byggarbetsplatsen. Personalen ska informeras om innehållet i instruktionerna och var de förvaras innan väggstöd tas i bruk.

4.6 Illustrationer

Bruksanvisningen avbildar delar av en konstruktion under montering och är hädanefter inte komplett ur arbetarskyddssynpunkt. Du måste alltid följa givna säkerhetsinstruktioner även om de inte avbildas här.

4.7 Kontroll av väggstödet

Kontrollera väggstödet före varje användning. Stedox® väggstöd får inte modifieras eller ändras på något sätt. Ett trasigt eller skadat väggstöd får inte användas.

Kontrollpunkter

- Permanenta deformationer, t.ex.:
 - Uttöjda hål
 - Bucklor
 - Rörens och ändplattornas rakhet
- Gångornas skick
- Saknade eller lösa delar
- Låssprinten hel och rak
- Rören rör sig utan motstånd
- Stopp- och maxlastdekal

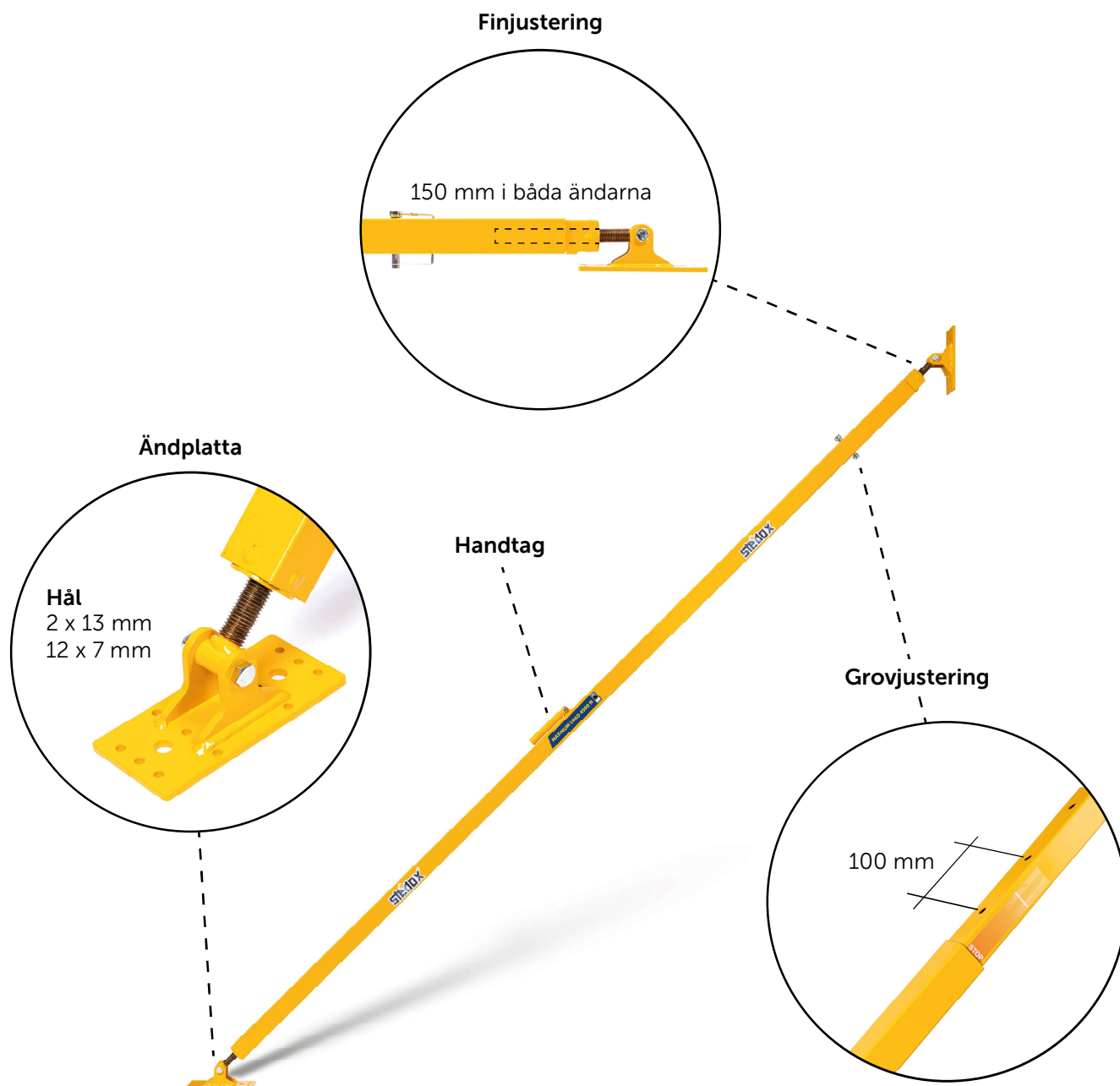
Kontakta kundtjänst om du behöver reservdelar eller råd.

Om produkten är skadad eller trasig, sluta använda den omedelbart. Reparera, byt ut eller kassera den omedelbart innan arbetet återupptas.

4.8 Användning av andra produkter

Användningen av andra tillverkares produkter är alltid förenad med en viss risk. Riskbedömningen är att utvärdera varje fall individuellt. Situationen kan kräva att flera och/eller separata instruktioner sammanställs.

5. Teknisk information



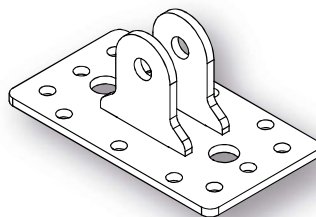
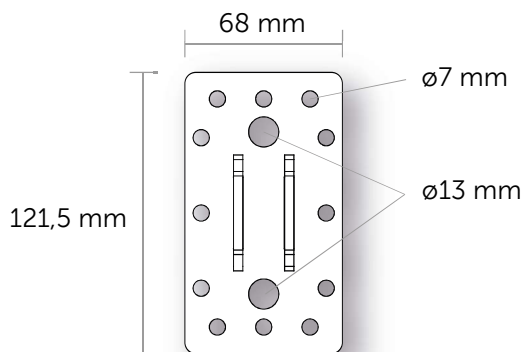
	Stedox® Support 23s	Stedox® Support 23	Stedox® Support 35
Minimilängd (mm)	1700	1900	3000
Maximilängd (mm)	3000	3000	5000
Grovjustering (mm)	c/c 100	c/c 100	c/c 100
Finjustering (mm)	300	300	300
Vikt (kg)	7	12	16
Rostskydd	Varmgalvanisering + Pulverlackering		



Väggstödet ska alltid fästas så högt som möjligt på det element som ska stödjas.

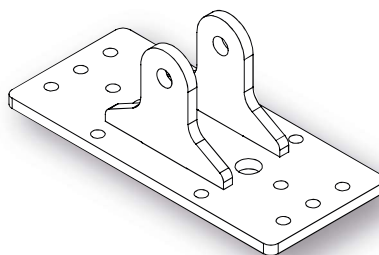
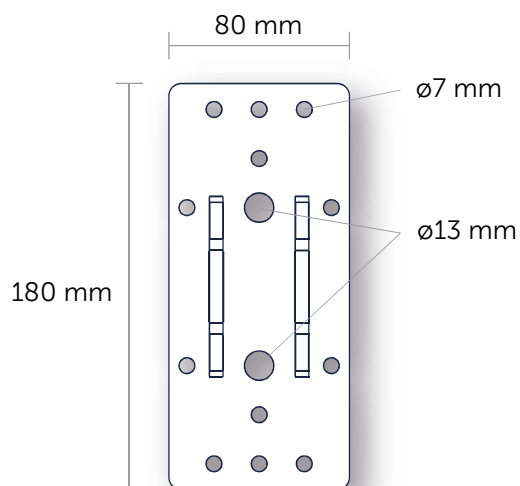
5.1 Ändplattornas geometri

Stedox® Support 23s



Tjocklek av plåt	mm	4
Antal hål	$\varnothing 13$	2
Antal hål	$\varnothing 7$	12

Stedox® Support 23 och 35



Tjocklek av plåt	mm	6
Antal hål	$\varnothing 13$	2
Antal hål	$\varnothing 7$	12

6. Maxbelastning

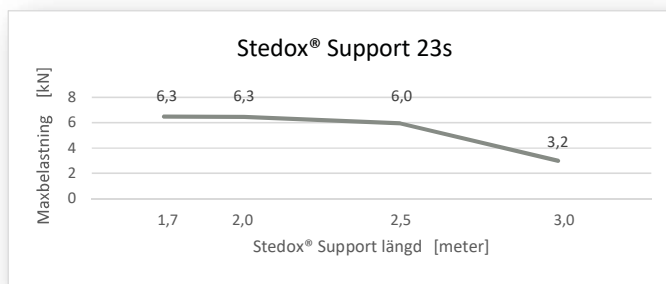
Lasttabeller och diagram

Lasttabeller och diagram är baserade på teoretiska beräkningar enligt Eurokod 3 och verkliga tester utförda i laboratorier med kalibrerad utrustning.

6.1 Stedox® Support 23s

Stedox® Support 23s | 1,7 - 3,0 m | 7 kg

Stedox® Support längd [meter]	1,7	2,0	2,5	3,0
Maxbelastning [kN]	6,3	6,3	6,0	3,2

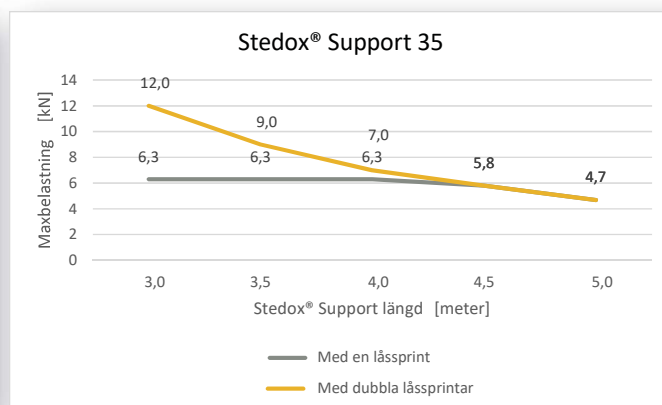
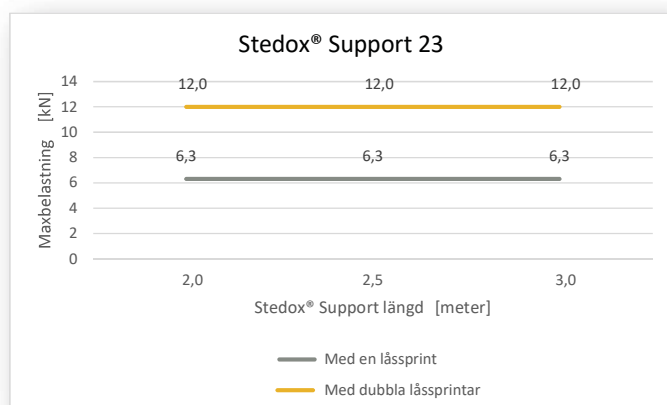


6.2 Stedox® Support 23 och 35

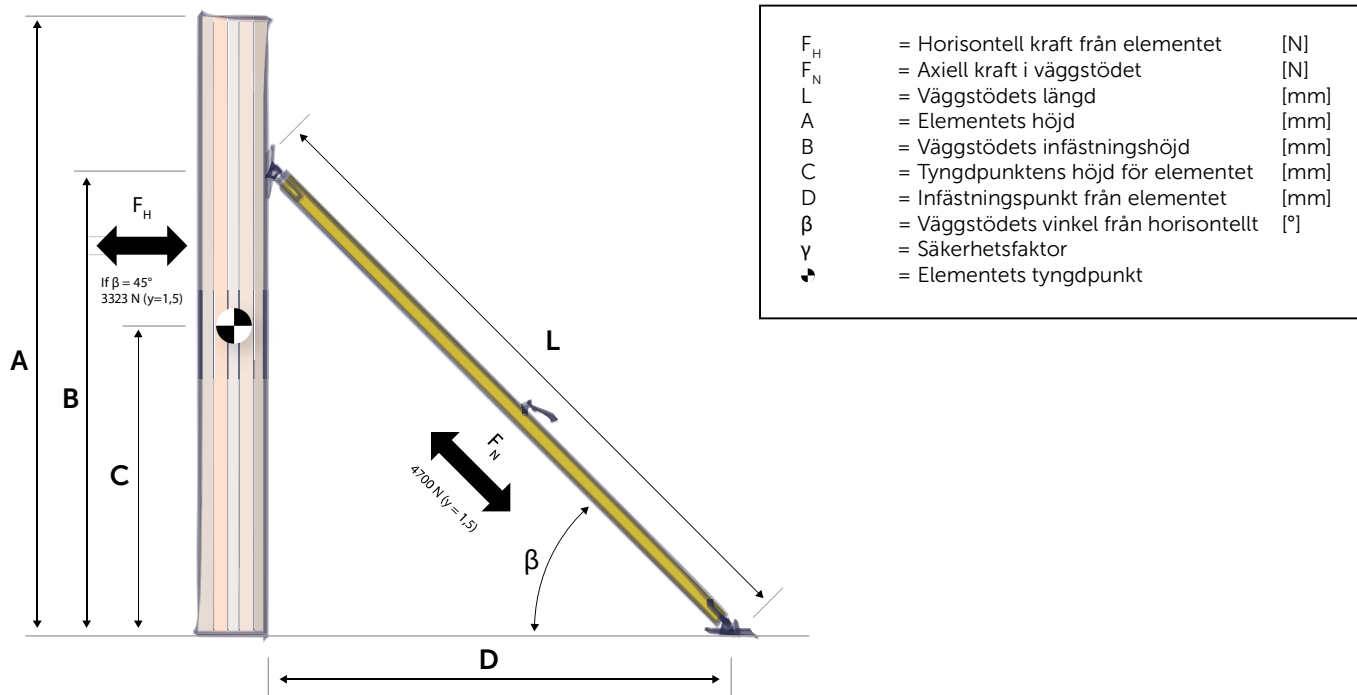
Stedox® Support 23 | 2 - 3 m | 12 kg

Stedox® Support 35 | 3 - 5 m | 16 kg

Stedox® Support längd [meter]	2,0	2,5	3,0	3,5	4,0	4,5	5,0
Maxbelastning [kN] (2 låssprintar)	6,3 (12)	6,3 (12)	6,3 (12)	6,3 (9)	6,3 (7)	5,8	4,7



Den maximalt tillåtna belastningen får under inga omständigheter överskridas!



OBS! Kraften F_N kan vara drag- eller tryck.

Vinkel β [°]	$\cos(\beta)$	Med säkerhetsfaktor, $\gamma = 1,5$	
		Stödkraft F_H [N]	Axiellkraft i monteringsstödet F_N [N]
30	0,866	4070	4700
35	0,819	3849	
40	0,766	3600	
45	0,707	3323	
50	0,643	3022	
55	0,574	2698	
60	0,5	2350	

Väggstödet vinkel β från horisontellt, skall vara:

$$30^\circ \leq \beta \leq 75^\circ$$

Väggstödet infästningshöjd B skall vara över elementets tyngdpunkt C:

$$B \geq C$$

Rekommenderat att elementets tyngdpunkt C är maximalt 2/3 delar av infästningshöjden B:

$$B \geq 1,5C$$

Det skall alltid beaktas att den verkliga belastningen är mindre än den tillåtna belastningen inklusive säkerhetsfaktor:

$$F_N \leq \pm 4700 \text{ N}$$

Om elementet är homogent kan dess tyngdpunkt beräknas:

$$C = A / 2$$

Monteringsstödet vinkel kan beräknas från:

$$\beta = \arctan(B / D)$$

Största tillåtna kraft i horisontell riktning:

$$F_H = F_N \cdot \cos(\beta)$$



Kraften som ankommer väggstödet består av vindlasten och elementets skevhet. Användaren skall alltid säkerställa att tillåtna krafter inte överskrids samt hur och var monteringsstöden fästs säkert.

7. Observera

Stedox® Support, 23s.
När gängorna i båda ändarna är helt utskruvade, ska väggstödet förlängas genom att låssprinten flyttas till nästa hål. Innan väggstödet kan användas, kontrollera att gängorna i båda ändarna är lika mycket utskruvade, så att väggstödet maximala längd kan uppnås utan att det skadas. Båda gängorna kan utskruvas maximalt 150 mm vardera.



Ta aldrig bort låssprinten om inte elementet är ordentligt stöttat av en kran eller annan lämplig stödmetod.

8. Service och reservdelar

Endast originalreservdelar får användas och endast kvalificerade personer får underhålla och serva Stedox® produkter. Kompatibla reservdelar kan hittas på Stedox® webbplats.

Håll väggstöden i gott skick genom att tvätta och smörja gängorna om de är smutsiga, rostiga eller om väggstödet har utsatts för fukt. Det rekommenderas att gängorna smörjs och skruvas igenom minst två gånger per år.

Kontrollera produkten enligt kapitel 4.7 Kontroll av väggstödet.



Använd endast originalreservdelar!

9. Hantering

För att minimera vikten, används i produkten tunna rör med tunna väggjocklekar. Därför kan dessa bucklas om de hanteras ovarsamt.



En söndrig eller felaktig produkt skall repareras eller bytas ut omedelbart!

10. Förvaring

Maximal livslängd för produkten fås genom att uppevara denna ren och skyddad mot fukt. Om monteringsstödet utsatts för fukt är det skäligt att uppevara det stående så att vatten kan dräneras bort.

Vid längre förvaring skall produkten skyddas mot rost.

11. I händelse av olycksfall

I händelse av olycksfall vid användningen av Stedox® Support, gör följande i denna ordningsföljd:

- Förhindra personskador
- Förhindra materiella skador
- Meddela arbetsplatsens ansvarsperson

4 SKÄL ATT VÄLJA STEDOX®

- + Inbyggd stoppfunktion för extra säkerhet
- + Upp till 50% effektivare monteringar
- + Dubbelt rostskydd ger väggstöden en lång livslängd
- + Produkterna är utvecklade av monteringsexperter



Är du redo att börja montera säkrare och effektivare?

→ Kontakta Dennis för att komma igång med ditt nästa projekt!